

Lagernummer:

W546407

3.750 SEK

Frakt / Leveranstid:

Från 650 SEK / 1-3 dagar

Växjö Bildmontering AB

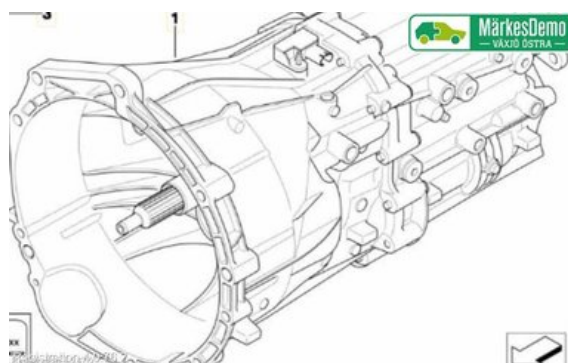
Sänneholmsvägen 6

35270 Växjö

Tel: 0470-709650

Fax:

www.bildmontering.se



Del - Växellåda manuell 6-vxl

Lagernummer: W546407	Position:	Kvalitet: A	Passar fr./till årsm. -
Nyckod:	Tillverkare: -	Tillverkarkod: -	Originalnr: 23007562729
Anmärkning: -			

Fordon - BMW 3-Series

Chassinummer: WBAUX31050A704764	Modellår: 2009	Mil: 23.797	Bränsle: Diesel
Färg: Blå	Färgkod: A51	Inredning: -	Inredningskod: -
Växellåda: Manuell	Växellådsnummer: M	Utväxling: -	Gruppkod: -
Motor: 1995	Motorkod: N47-D20C	Tillverkningsdatum: 200908	Registreringsdatum: 20090828
Anmärkning: BMW 3 E90-91 SED-TOU 05-12 N47-D20C MANUELL 5DR ST			